

КАТАЛОГ И КОЛЛЕКЦИЯ
КОПИИ ИЛИ СЛОВАРИ
ИЛИ
КОПИИ ИЛИ СЛОВАРИ
КОПИИ ИЛИ СЛОВАРИ

Содержание альбома.

Обозначение	Наименование	Стр.
АС-1	Схемы дождеприемных колодцев	3
АС-2	Схемы дождеприемных колодцев	4
АС-3	Колодцы марки ДК-1 ÷ ДК-14	5
АС-4	Таблица 1	6
АС-5	Колодцы марки ДК-15 ÷ ДК-28	7
АС-6	Таблица 2	8
АС-7	Колодцы марки ДК-29 ÷ ДК-42	9
АС-8	Таблица 3	10
АС-9	Колодцы марки ДК-43 ÷ ДК-55	11
АС-10	Таблица 4	12
АС-11	Колодцы марки ДК-57 ÷ ДК-70	13
АС-12	Таблица 5	14
АС-13	Колодцы марки ДК-71 ÷ ДК-76	15
АС-14	Таблица 6	16
АС-15	Колодцы марки ДК-79 ÷ ДК-86	17
АС-16	Таблица 7	18
АС-17	Узлы заделки труб	19
кж.и.1	Плита днища КИД-7	20
кж.и.2	Плита днища КИД-10а	21
кж.и.3	Сетка арматурная С-1-1	22
кж.и.4	Сетка арматурная С-1-2	23
кж.и.5	Плита перекрытия КИП-7	23
кж.и.6	Сетка арматурная С-1-3	24
кж.и.7	Сетка арматурная С-2-1	24
кж.и.8	Плита перекрытия КИП-7	25
кж.и.9	Сетка арматурная С-1-4	26
кж.и.10	Сетка арматурная С-2-2	26
кж.и.11	Плита перекрытия КИП-10	27
кж.и.12	Сетка арматурная С-1-5	28

Обозначение	Наименование	Стр.
кж.и.13	Сетка арматурная С-2-3	28
кж.и.14	Плита перекрытия КИП-10	29
кж.и.15	Сетка арматурная С-1-6	30
кж.и.16	Сетка арматурная С-2-4	30
кж.и.17	Плита перекрытия КИП-10	31
кж.и.18	Сетка арматурная С-1-7	32
кж.и.19	Сетка арматурная С-2-5	32
кж.и.20	Кольцо стеновое КЦ-7-9б	33
кж.и.21	Кольцо стеновое КЦ-7-9в	34
кж.и.22	Сетка арматурная С-1-8	35
кж.и.23	Сетка арматурная С-1-9	35
кж.и.24	Кольцо стеновое КЦ-10-9б	36
кж.и.25	Кольцо стеновое КЦ-10-9в	37
кж.и.26	Сетка арматурная С-1-10	38
кж.и.27	Сетка арматурная С-1-11	38
кж.и.28	Дождеприемник бортовой	39
	Таблица привязки колодцев	40
	Технические условия	41

Условные обозначения марок колодцев

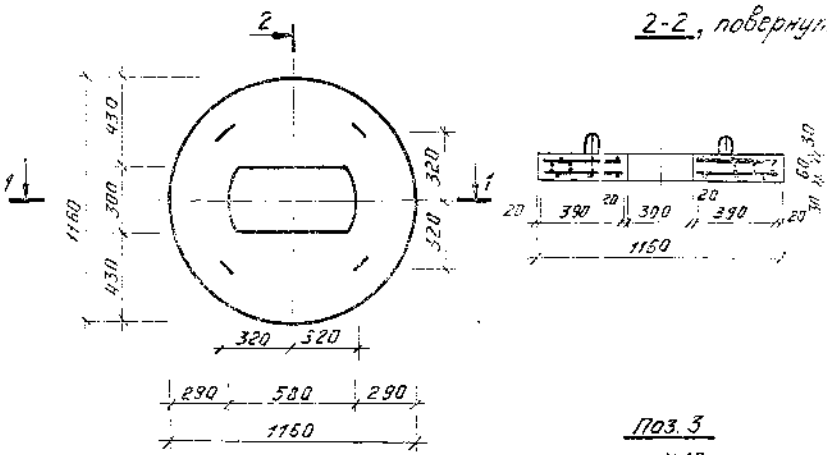
ДК-1 — дождеприемный колодец,
порядковый номер 1.

Альбом II

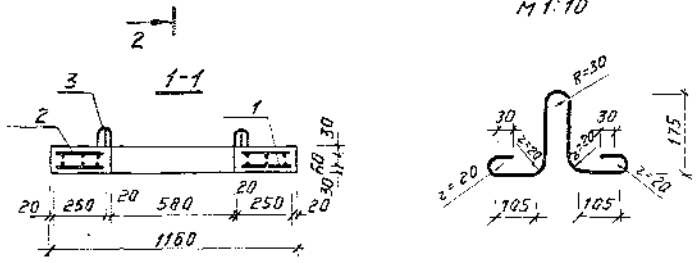
ТМЛ 902-09-46.88

Итого: 1 лист. Углубление в фундаменте (вдоль анкеров)

2-2, повернуто



Поз. 3
М 1:10



Код	Обозначение	Наименование	Кол.	Примечание
		<u>Документация</u>		
		Техническое условия		
		<u>Сборочные единицы</u>		
		Сетка арматурная		
А4	1	ТМЛ 902-09-46.88 КЖС.12	С-1-5	1
А4	2	ТМЛ 902-09-46.88 КЖС.13	С-2-5	1
		<u>Детали</u>		
Б4	3	ТМЛ 902-09-46.88 КЖС.11	АЭ-8-ГОСТ 5781-82*	
		Э=803	4	0.32 м ²
		<u>Материалы</u>		
4		Бетон класса В 15	0.17	м ³

Ведомость расхода стали на элемент, кг

Марка элемента	Изделия арматурные				Изделия заводские		Общий расход
	Арматура класса				Арматура класса		
	А-III		А-I		А-I		
	ГОСТ 5781-82*		ГОСТ 5781-82*		ГОСТ 5781-82*		
	φ10	Итого	φ8	Итого	φ8	Итого	
КЦП2-10	653	653	570	570	1223	128	1351

		ТМЛ 902-09-46.88		КЖС.11			
Исполн	Щиринский	ЛЖ	05.88	Плита перекрытия	РП		
	Кривчун	КЖ	05.88			2750	1:20
	Авдьякил	А.А.	05.88				
Исполн	Кривчун	КЖ	05.88	Лист			
Исполн	Синькова	КЖ	05.88	Листов 1			
				МЖСХ РСФСР			
				Гипракоммундортранс			
				г. Москва			

Копировал: 15-23831-02 28 Формат А3